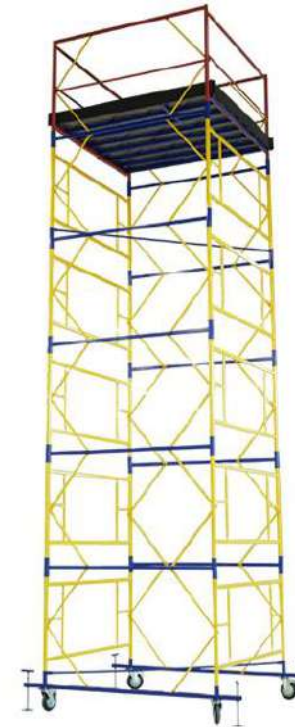




## ПЕРЕСУВНА ЗБІРНО-РОЗБІРНА ВИШКА



**Вишка-тура «Профі» з робчим майданчиком  
2,0х2,0 м**

**ІНСТРУКЦІЯ З ЕКСПЛУАТАЦІЇ**



**ТОВ «ДРАБИНИ ТА РИШТУВАННЯ»  
вул. Кільцева дорога, 4, офіс 319  
м. Київ**

**Тел. +38 (044) 364-99-88  
+38 (067) 215-99-88  
+38 (050) 318-99-88  
+38 (093) 541-99-88**

Дана інструкція з експлуатації містить відомості, необхідні для технічно правильного проведення монтажу, експлуатації та демонтажу вишки-тури.

Конструкція вишки-тури має високу надійність, універсальні властивості в застосуванні і технологічність у виготовленні.

Суворе виконання всіх вказівок, перерахованих в цій інструкції, ретельний і своєчасний догляд за вишкою-турою гарантують нормальні умови проведення робіт на вищці-турі.

**Пересувна збірно-розбірна вишка-тура 2,0х2,0 м** (далі по тексту вишка), призначена для виробництва монтажних, ремонтних та оздоблювальних робіт, як зовні, так і всередині будівель і розміщення робітників і матеріалів безпосередньо в зоні робіт з можливістю швидкого переміщення на колесах.

## ОСНОВНІ ТЕХНІЧНІ ДАНІ

Найменування параметру	Значення
Максимальна висота вишки, м	20,7
Максимальна висота до робочого майданчика, м	19,8
Висота секції, м	1,2
Розмір робочого майданчика, м	2,0 x 2,0
Кількість основних настилів, шт	4
Максимальне поверхнєве навантаження на настил, кгс/м кв	200
Маса комплекту вишки, кг	695

## 1. Експлуатаційні обмеження

**1.1** Вишки висотою до 4 м допускаються до експлуатації тільки після їх прийняття виконробом і реєстрації в журналі робіт, а вище 4 м вишки допускаються експлуатувати після прийняття їх за актом комісією, призначеною керівником будівельно-монтажної організації і оформлення акта приймання вишки.

Акт прийняття повинен затверджуватися головним інженером організації, яка приймає вишку в експлуатацію.

Працювати на вищці дозволяється тільки після затвердження акта прийняття вишки в експлуатацію.

**1.2** При прийнятті встановленої вишки в експлуатацію повинно перевірятися:

- відповідність зібраного каркаса монтажними схемами і правильність монтажу вузлів;
- вертикальність установки;
- правильність і надійність упорів вишки на основу;
- наявність і надійність огорожень на робочих ярусах;
- наявність заземлення, громовідводу;
- наявність плакатів із зазначенням величини і схеми розміщення навантажень в місцях підйому людей на вишку.

**1.3** Вишка повинна бути зареєстрована в журналі обліку згідно ГОСТ 24258 доповнення 3 и ДНАОП 1.1.10-1.04-01 п.7.2.18, доповнення 6. Журнал повинен зберігатися на кожному будівельному об'єкті.

Реєстраційний номер повинен бути нанесений на видному місці на елемент конструкції вишки або на прикріпленій до них таблиці.

**1.4** Вишку, на якій протягом місяця і більше роботи не проводилися, перед поновленням робіт необхідно приймати в порядку, передбаченому п. 1.2 даної інструкції по експлуатації.

**1.5** Додатковому огляду підлягає вишка після дощу, вітру, відлиги або землетрусу, які можуть вплинути на її несучу

здатність, а також на деформацію несучих елементів вишки. При виявленні порушень несучої здатності вишки або деформації її елементів, ці порушення мають бути усунені, а вишка прийнята повторно в порядку, зазначеному в п. 1.2 даної інструкції.

**1.6** Результати проведення періодичних оглядів вишки повинні бути також відображені в журналі згідно ГОСТ 24258 доповнення 3 и ДНАОП 1.1.10-1.04-01 п.7.2.18 доповнення 6.

**1.7** Забороняється виконувати роботи з випадкових підставок (ящиків, бочок и т. п.)

**1.8** Під час демонтажу вежі, які примикають до будівель, всі двері першого поверху і виходи на балкони всіх поверхів повинні бути закриті.

**1.9** Настили і сходи необхідно періодично під час виконання робіт, а також щодня після її закінчення очищати від сміття, взимку від снігу та інею, а при необхідності - посипати піском.

**1.10** Навантаження на настили вишки в процесі їх експлуатації не повинні перевищувати значень, зазначених на схемі навантажень.

**1.11** Загальна маса матеріалів і працівників з інструментами на вищці не повинні перевищувати допустимі навантаження.

## **2. Підготовка вишки до експлуатації**

**2.1** При виконанні робіт по монтажу/демонтажу вишки повинен бути виданий наказ про призначення особи, відповідальної за безпечне виконання робіт по даному об'єкту.

**2.2** До початку монтажу вишки відповідальний за виконання робіт зобов'язаний детально ознайомитися з інструкцією по експлуатації вишки, провести приймання комплекту вишки зі складу, при цьому перевірити кожен трубчастий елемент вишки на відсутність тріщин, вм'ятин, вигинів, несправні елементи

відкласти.

**Увага!** Монтаж і демонтаж вишки повинні проводитися відповідно до проекту виконання робіт. Місця і способи кріплення запобіжних і страхувальних канатів для людей, які працюють на висоті, повинні бути вказані в ППР.

**2.3** Робоча площадка повинна бути забезпечена протипожежним інвентарем і аптечкою першої медичної допомоги.

**2.4** Відповідальність за пожежну безпеку на будівельному майданчику під час роботи несе працівник, відповідальний за виконання робіт.

**2.5** До початку робіт з монтажу вишки необхідно:

- встановити тимчасове огороження навколо місця проведення робіт і виставити попереджувальні знаки.

- провести прийом комплекту вишки зі складу, доставити до місця установки, розсортувати за елементами і розкласти їх уздовж фасаду;

- перевірити справність інструменту, пристосувань, підйомних механізмів, запобіжних поясів, несправні - замінити;

- робочих, які монтують вишку, попередньо ознайомити з конструкцією вишки і проінструктувати про порядок і способи монтажу під підпис.

**2.6** Вишка повинна монтуватися на спланованому і утрамбованому майданчику. З майданчика повинно бути передбачено відведення поверхневих вод. Допускається установка вишки на твердих покриттях із застосуванням регульованих домкратів, висота регулювання – 150 мм.

Забороняється вирівнювати підкладку під вишкою за допомогою цегли, каміння, обрізків дощок і клинів.

**2.7** Зазор між стіною будівлі і робочим настилом вишки не повинен перевищувати 150 мм при опоряджувальних роботах.

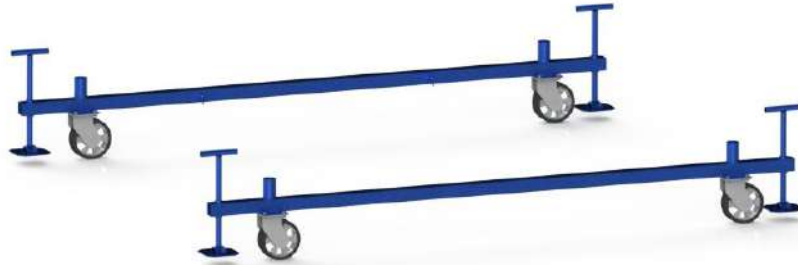
**2.8** При виконанні теплоізоляційних робіт зазор не повинен перевищувати подвійної товщини ізоляції плюс 50 мм.

**2.9** Зазори, які перевищують 50 мм, у всіх випадках, коли не виконуються роботи, необхідно закрити.

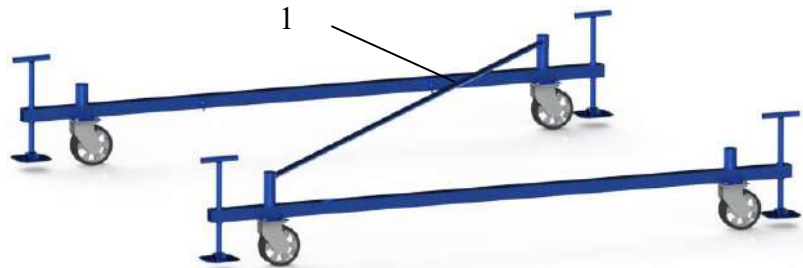
### **3. Експлуатація вишки**

Демонтаж конструкцій починають робити з верхнього ярусу в порядку, зворотному монтажу.

**3.1** Встановити на рівну площадку паралельно між собою дві бази.

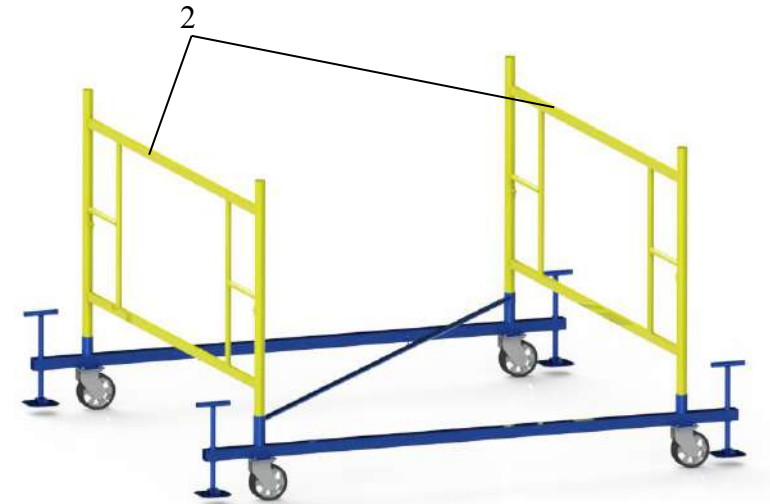


**3.2** Зверху на базу встановити об'ємну діагональ (1).

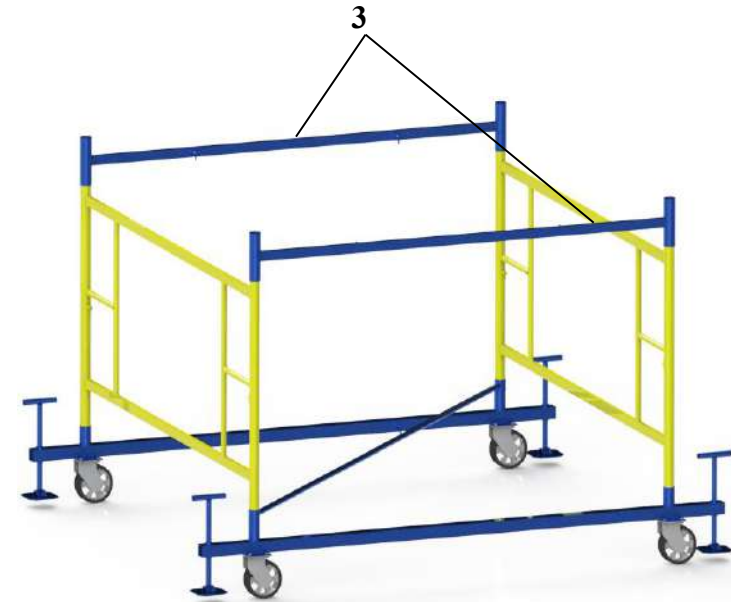


**3.3** Домкратами вирівняти базу за рівнем горизонту.

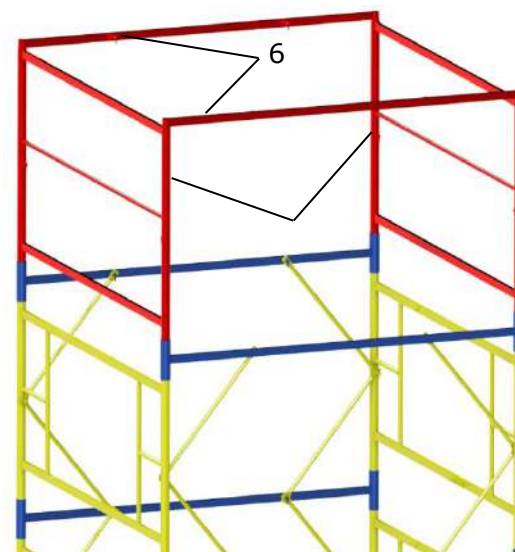
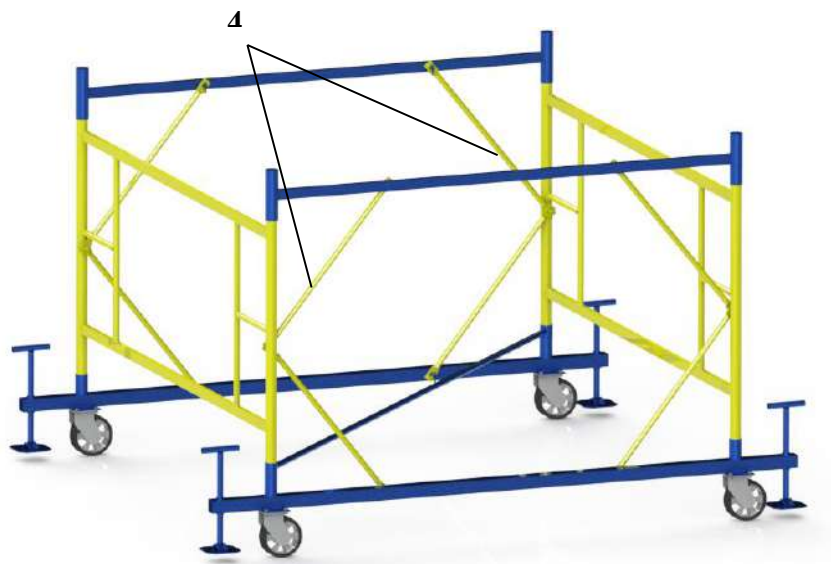
**3.4.** Вставити драбини секції (2) в стакани бази.



**3.5** Одягти на драбини секції гантелі секції (3).



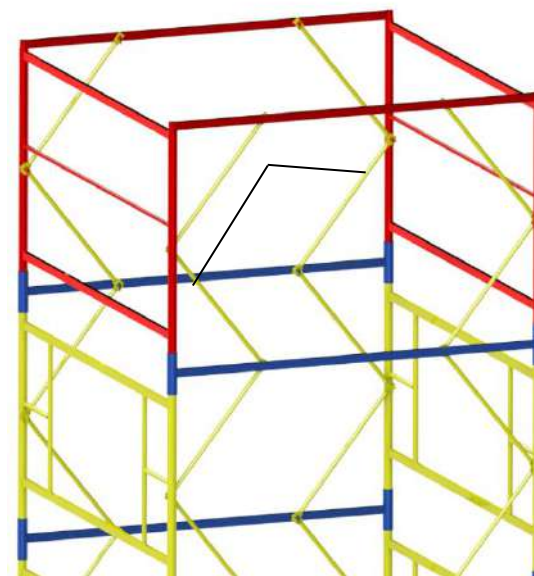
**3.6** Закріпити конструкцію стяжками секції (4).



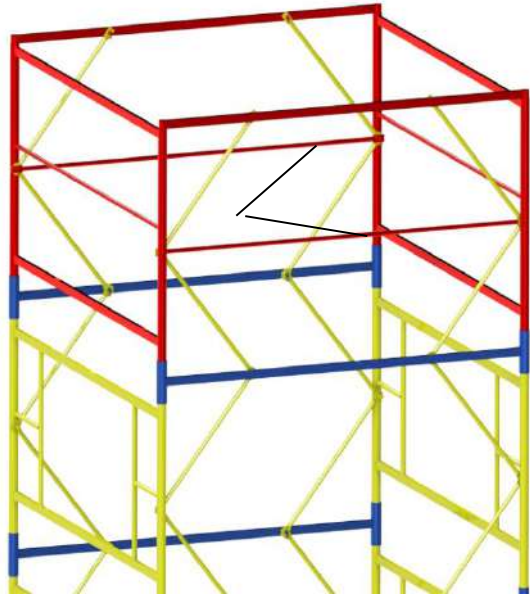
**3.9** Закрепить гантель ограждения стяжками (7).

**3.7** Повторюючи пункти 3.4, 3.5, 3.6 зібрати вишку на необхідну висоту, встановивши об'ємні діагоналі через кожні 3 додаткові секції

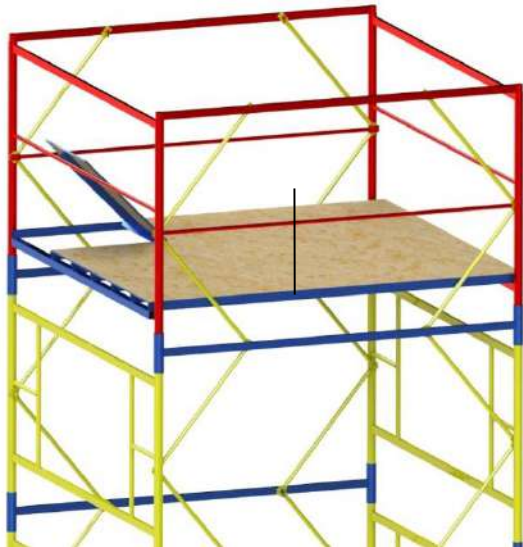
**3.8** Вставити сходи огорожі (5) в сполучні гантелі останньої секції. Одягнути на драбини секції огорожі гантелі огороження (6)



### 3.10 Встановити поручні огорожень (8).



### 3.11 Укласти на верхні поперечини драбин останньої секції настили (9).



## 4. Технічне обслуговування

4.1 У процесі виконання робіт необхідно виконувати нормативні вимоги щодо недопущення порушень технологічної дисципліни, техніки безпеки і пожежної безпеки в будівництві, регламентовані СНП ІІІ-4-80 «Будівельні норми і правила. Правила виробництва. Правила виробництва і приймання робіт. Техніка безпеки в будівництві» и ДНАОП 1.1.10-1.04-01 «Правила безпечної роботи з інструментом і пристосуваннями».

4.2 Гарантією надійної роботи вишки є своєчасне усунення несправностей і заміна елементів, що вийшли з ладу. Для цього необхідно піддавати вишку періодичному огляду. У ремонтно-експлуатаційних організаціях вишку щодня оглядає керівник робіт, в будівельно-монтажних організаціях вишку повинні оглядати:

- виконавець - щодня до початку робіт;
- виконроб або майстер - не рідше 1 разу на 10 днів.

При цьому необхідно:

- при виявленні несправних елементів конструкції вилучати і піддавати їх заміні;
- візуально перевірити стан зварних швів;
- при виявленні в вишці дефекту або несправності, споживач протягом 2-х днів з моменту виявлення дефекту, не розбираючи вишки, повинен повідомити виробнику номер замовлення, рік випуску і дату початку експлуатації.

До приїзду представника або отримання відповіді, змонтовану вишку не розбирати.

## 5. Заходи безпеки

5.1 Вишка повинні бути встановлена на підготовчій майданчику і виставлені домкратами по горизонтальній площині, для виключення нахилу і хитання.

**5.2** Навантаження на вишку повинно бути рівно розподілено по довжині настилу і не повинно перевищувати допустиме – 200 кг/м<sup>2</sup>.

**5.3** Забороняється працювати на несправній вищці або зі знятими огороженнями.

**5.4** До самостійної роботи з монтажу і демонтажу вишки допускаються особи не молодше 18 років, які пройшли медичне обстеження і визнані придатними для роботи на висоті, мають відповідне посвідчення на право виконання робіт на висоті і стаж роботи за цією спеціальністю не менше одного року. Працівники, які вперше допускаються до виконання робіт на висоті, в перебігу одного року повинні працювати під безпосереднім керівництвом досвідчених працівників, призначених наказом керівника організації. До роботи на допускаються робітники, які отримали інструктаж на робочому місці.

**5.5** Вишка, встановлена зовні (під відкритим небом), повинна мати блискавковідвід.

**5.6** Роботи на вищці повинні бути припинені під час грози або швидкості вітру перевищує 18 м/сек.

**5.7** При роботі на вищці працівники зобов'язані користуватися запобіжними поясами, місце кріплення яких повинен вказати майстер.

**5.8** Зона монтажу, демонтажу вишки повинна бути огорожена. Доступ сторонніх осіб на дану територію заборонений, навколо повинні бути виставлені попереджувальні знаки. У разі неможливості огороження небезпечної зони, виставити спостерігачів.

**5.9** Вишка, розташована біля проходів у будівлю, повинна мати захисні козирки та суцільну бокову обшивку.

**5.10** Крім зазначених заходів безпеки справжній інструкції необхідно виконувати вимоги СНіП III-4-80 «Будівельні норми і правила. Правила виробництва і приймання робіт. Техніка безпеки

в будівництві» и ДНАОП 1.1.10-1.04-01 «Правила безпечної роботи з інструментом і пристосуваннями».

## **6. Транспортування і зберігання**

**6.1** Транспортування вишки провадять транспортом будь-якого виду, що забезпечує збереження елементів вишки від пошкоджень.

**6.2** Не допускається скидання виробів при розвантаженні, транспортуванні волоком і інші дії, які можуть заподіяти пошкодження елементів конструкції.

**6.3** Вишка повинна транспортуватися і зберігатися відповідно до ГОСТ 15150 по групі умов зберігання ОЖ 4.

## **7. Гарантійні зобов'язання**

**7.1** Виробник гарантує протягом 12 місяців, з дня відвантаження вишки, покупцеві заміну або ремонт будь-якої складової частини вишки, що вийшла з ладу з вини виробника, за умови дотримання споживачем правил монтажу, демонтажу, транспортування та зберігання.

### **Базовий блок (126 кг)**

Назва елементу	Кількість
База	2 шт.
Драбина огороження	2 шт.
Діагональ об'ємна	1 шт.
Гантель огороження	2 шт.
Поперечина огороження	2 шт.
Стяжка	8 шт.
Огороження настилу	1 комплект
Настил з люком	2 шт.
Настил без люка	4 шт.
Додатковий настил	2 шт.

### **Проміжна секція**

Назва елементу	Кількість
Драбина секції	2 шт.
Гантель	2 шт.
Стяжка драбини	8 шт.

	Кількість проміжних секцій + базовий блок														
	2+1	3+1	4+1	5+1	6+1	7+1	8+1	9+1	10+1	11+1	12+1	13+1	14+1	15+1	16+1
<b>Вага, кг</b>	190	222	254	286	318	350	382	414	446	478	510	542	574	606	638
<b>Загальна висота, м</b>	3,9	5,1	6,3	7,5	8,7	9,9	11,1	12,3	13,5	14,7	15,9	17,1	18,3	19,5	20,7
<b>Висота до настилу, м</b>	3	4,2	5,4	6,6	7,8	9	10,2	11,4	12,6	13,8	15	16,2	17,4	18,6	19,8
<b>Назва деталі</b>															
<b>База в зборі</b>	2	2	2	2	2	2	2	2	2	2	2	2	2	2	2
<b>Драбина секції</b>	4	6	8	10	12	14	16	18	20	22	24	26	28	30	32
<b>Діагональ об'ємна</b>	1	1	2	2	2	3	3	3	3	4	4	4	5	5	5
<b>Гантель</b>	4	6	8	10	12	14	16	18	20	22	24	26	28	30	32
<b>Стяжка драбини</b>	24	32	40	48	56	64	72	80	88	96	104	112	120	128	136
<b>Драбина огороження</b>	2	2	2	2	2	2	2	2	2	2	2	2	2	2	2
<b>Гантель огороження</b>	2	2	2	2	2	2	2	2	2	2	2	2	2	2	2
<b>Поперечина огороження</b>	2	2	2	2	2	2	2	2	2	2	2	2	2	2	2
<b>Настил без люка</b>	4	4	4	4	4	4	4	4	4	4	4	4	4	4	4
<b>Настил з люком</b>	2	2	2	2	2	2	2	2	2	2	2	2	2	2	2
<b>Додатковий настил</b>	2	2	2	2	2	2	2	2	2	2	2	2	2	2	2
<b>Огороження настилу (к-кт)*</b>	1	1	1	1	1	1	1	1	1	1	1	1	1	1	1

\*аксесуари по замовленню, окрема вартість

## ПАСПОРТ № \_\_\_\_\_

### 1. ОСНОВНІ ТЕХНІЧНІ ДАНІ ДЛЯ ОДНОГО КОМПЛЕКТУ

Найменування параметра	База + 2 секції	База + 3 секції	База + 4 секції	База + 5 секцій	База + 6 секцій	База + 7 секцій	База + 8 секцій	База + 9 секцій	База + 10 секцій	База + 11 секцій	База + 12 секцій	База + 13 секцій	База + 14 секцій	База + 15 секцій	База + 16 секцій
Настил	<b>2,0x2,0</b>														
Вага, кг	201	236	273	308	342	380	414	449	483	520	555	590	627	661	695
Робоча висота, м	4,9	6,1	7,3	8,5	9,7	10,9	12,1	13,3	14,5	15,7	16,9	18,1	19,3	20,5	21,7
Загальн. висота, м	3,9	5,1	6,3	7,5	8,7	9,9	11,1	12,3	13,5	14,7	15,9	17,1	18,3	19,5	20,7
Висота до настилу, м	3,0	4,2	5,4	6,6	7,8	9,0	10,2	11,4	12,6	13,8	15,0	16,2	17,4	18,6	19,8
Навантаження	200 кг/м <sup>2</sup>														

### 2. КОМПЛЕКТНІСТЬ

Назва деталі або вузла	База + 2 секції	База + 3 секції	База + 4 секції	База + 5 секцій	База + 6 секцій	База + 7 секцій	База + 8 секцій	База + 9 секцій	База + 10 секцій	База + 11 секцій	База + 12 секцій	База + 13 секцій	База + 14 секцій	База + 15 секцій	База + 16 секцій
Базовий блок	1	1	1	1	1	1	1	1	1	1	1	1	1	1	1
Проміжна секція	2	3	4	5	6	7	8	9	10	11	12	13	14	15	16
Діагональ об'ємна	-	-	1	1	1	2	2	2	2	3	3	3	4	4	4
Колесо поворотне	2	2	2	2	2	2	2	2	2	2	2	2	2	2	2
Колесо поворотне з гальмом	2	2	2	2	2	2	2	2	2	2	2	2	2	2	2
Паспорт	1	1	1	1	1	1	1	1	1	1	1	1	1	1	1

### 3. ТЕХНІЧНЕ ОБСЛУГОВУВАННЯ

Надійна робота вишки і запобігання її від передчасного зносу залежить від своєчасного ремонту й усунення виявлених несправностей.

При обслуговуванні вишки необхідно:

- не застосовувати деформовані елементи вишки і не намагатися їх вирівняти;
- перевіряти стан стиків елементів і зварних швів;
- періодично фарбувати сталеві елементи вишки емаллю ПФ-115 (жовтого, синього і червоного кольорів), відповідно кольору деталей;
- вишку, робота з якою тимчасово не проводиться, слід підтримувати в справності.

### 4. ТЕХНІКА БЕЗПЕКИ ПРИ РОБОТІ НА ВИСОТІ

При виконанні робіт слід керуватися відповідними технологічними інструкціями, а також інструкціями з охорони праці.

Під час експлуатації вишки необхідно стежити за станом усіх конструкцій, в тому числі з'єднань, кріплень, настилів і огорожень. Забороняється використовувати драбини вишки для складування вантажів. Настили вишки систематично очищають від сміття і залишків матеріалів, а в зимовий час - від снігу і криги.

Навантаження на настил вишки не повинні перевищувати розрахункових (не більше 200 кг/м кв).

Під час пересування вишки не допускається перебування на ній людей, розташування матеріалів, тари і тому подібного.

### 5. ГАРАНТІЇ ВИРОБНИКА

Гарантійний термін - 12 місяців з дня надходження товару споживачеві.

Дата продажу \_\_\_\_\_ 20 р.