

Ikaro



Стремянки-табуреты, обеспечивающие доступ к автотранспорту, к разного вида поверхностям, расположенным на высоте, либо к машинному оборудованию

IKARO – это серия профессионального оборудования, характеризующегося повышенной прочностью и предназначенного для интенсивного использования. Данная серия изготовлена из экструдированного алюминия с использованием TIG-сварки. Рабочий имеет возможность выбрать ширину и высоту в соответствии с условиями подъема. Изделия наделены удобными широкими противоскользящими ступенями, а также удобным подъемом в 45°, облегченным, по специальному заказу, наличием одних либо двух боковых перил. Стремянки-табуреты IKARO могут складываться при их транспортировке. Находятся в полимерной упаковке.



Шаг между ступенями мм 200 - Ширина ступени мм 200
Диаметр колес мм 125



IKARO60 Подъемный трап (Ширина 60 см)

2 (1+ Платформа)	0,40	0,90	11,00	2,40	900x404x 870
3 (2+ Платформа)	0,60	0,90	13,00	2,60	900x423x1158
4 (3+ Платформа)	0,80	0,90	15,50	2,80	900x426x1442
5 (4+ Платформа)	1,00	0,90	18,00	3,00	900x426x1731

IKARO80 Подъемный трап (Ширина 80 см)

2 (1+ Платформа)	0,40	1,10	13,00	2,40	1100x404x 870
3 (2+ Платформа)	0,60	1,10	15,00	2,60	1100x423x1158
4 (3+ Платформа)	0,80	1,10	18,00	2,80	1100x426x1442
5 (4+ Платформа)	1,00	1,10	21,00	3,00	1100x426x1731

IKARO100 Подъемный трап (Ширина 100 см)

2 (1+ Платформа)	0,40	1,30	15,00	2,40	1300x404x 870
3 (2+ Платформа)	0,60	1,30	17,00	2,60	1300x423x1158
4 (3+ Платформа)	0,80	1,30	21,00	2,80	1300x426x1442
5 (4+ Платформа)	1,00	1,30	24,00	3,00	1300x426x1731



Дополнительно
Ø mm 260



Стремянка-табурет с односторонним подъёмом Изготовлена из экструдированного алюминия и предназначена для профессионального использования. Ступени прочно припаяны к стойкам, что обеспечивает сверхпрочность конструкции.



Ulisse Super



n.	m	m	m	cm	Kg
2	0,99	0,47	2,24/2,44	41,50	3,9
3	1,23	0,72	2,54/2,74	44,00	4,5
4	1,48	0,95	2,74/2,94	46,00	5,5

Стремянка-табурет с односторонним подъёмом, наделённая защитным приспособлением

Плюсы изделия:

- Профессиональные профили (80x25 мм рампа – 40x20 мм спинка)
- Структура для интенсивного профессионального использования
- Большие опрочные наконечники обеспечивают устойчивое положение
- Лоток для инструментов
- Широкая платформа из армированной пластмассы 30x26 см



- Защитное устройство 40 см
- Плоские ступени с антискользящим покрытием 80 мм
- 5 лет гарантии
- Максимальная нагрузка 150 кг



Ulisse



n.	m	m	m	cm	Kg
2	0,99	0,47	2,24/2,44	41,50	3,8
3	1,23	0,72	2,54/2,74	44,00	4,4
4	1,48	0,95	2,74/2,94	46,00	5,4

СТАНДАРТНОЕ ОСНАЩЕНИЕ

- Рычаг безопасности, предотвращающий случайное складывание платформы
- Рифлёные стойки и стержни, предотвращающие прогиб длинных ступеней
- Полка для ведра или инструментов из армированного полипропилена (25,5 см x 28 см) (подъём на неё воспрещён)
- Усилительные стяжки у длинных ступеней
- Увеличенные эргономические противоскользящие опорные наконечники из резины
- Полимерная упаковка с презентационным постером
- Этикетки и инструкция по использованию и обслуживанию
- Полимерная упаковка с презентационным постером
- Сертификат испытаний согласно итальянским нормативным требованиям
- Количество ступеней: от 2 до 4
- Высота платформы: от 0,47 м до 0,95 м

Полка входит в количество ступеней, но предназначена для инструментов, а не для подъёма на неё.

ТЕХНИЧЕСКИЕ ХАРАКТЕРИСТИКИ

- Толщина в закрытом виде: 15 см
- Автоматическая платформа: 28 см x 25,5 см
- Шаг ступеней: 25 см
- Плоские противоскользящие ступени: 8 см
- Максимальная нагрузка: 150 кг
- Размер передних стоек: 80 мм x 25 мм
- Размер задних стоек: 40 мм x 20 мм



Record

Складная промышленная стремянка-табурет с односторонним подъёмом.

Плюсы изделия:

- Структура для неинтенсивного профессионального использования
- Закрывающееся защитное устройство
- Плоские ступени с антискользящим покрытием 36x23 см
- Наличие роликов для перемещения
- Лоток для инструментов с крючком для ведра
- Удобно в транспортировке за счёт своей компактности
- 5 лет гарантии
- Максимальная нагрузка 150 кг



<i>n.</i>	<i>m</i>	<i>m</i>	<i>m</i>	<i>cm</i>	<i>Kg</i>
3	1,10	0,68	2,65	48,00	9,5
4	1,40	0,90	2,87	50,00	12,5
5	1,70	1,12	3,10	51,00	15,5



Профессиональные алюминиевые стремянки. Сварной шов на ступенях к основному каркасу для очень прочного и крепкого продукта. Первая ступень с 2 металлическими креплениями. Комфортные, легкие и надежные стремянки.

Punto



Стремянка с двусторонним подъемом - ширина 80 см

n.	m	m	cm	Kg
2	0,52	0,45	42,00	3,0
3	0,77	0,69	44,00	4,0
4	1,02	0,92	46,00	5,0

Плюсы изделия:

Профессиональные профили (80x25 мм)
 Структура для интенсивного профессионального использования
 Большие опорные наконечники обеспечивают устойчивое положение
 Плоские ступени с антискользящим покрытием 80 мм
 Наличие ремней, предотвращающих случайное складывание
 Наличие укреплений у наиболее длинных ступеней ширина 40 см

ОПЦИОНАЛЬНЫЕ СЕРИИ:

- 1) Защитное устройство
- 2) Комплект из 2 роликов
- 3) Стяжки, предотвращающие случайное складывание



ISO 9000
 UNI EN 287/1
 EN ISO
 9606/2

Punto Large



n.	m	m	cm	Kg
2	0,52	0,45	80,00	4,5
3	0,77	0,69	82,00	5,5
4	1,02	0,92	84,00	7,0

Плюсы изделия:

- Профессиональные профили (80x25 мм)
- Структура для интенсивного профессионального использования
- Большие опорные наконечники обеспечивают устойчивое положение
- Плоские ступени с антискользящим покрытием 80 мм
- Наличие ремней, предотвращающих случайное складывание
- Наличие укреплений у наиболее длинных ступеней ширина 80 см

ОПЦИОНАЛЬНЫЕ СЕРИИ:

- 1) Защитное устройство
- 2) Комплект из 2 роликов
- 3) Стяжки, предотвращающие случайное складывание



ISO 9000
 UNI EN 287/1
 EN ISO
 9606/2





Видео



Punto Plus



n.	m	m	cm	Kg
2	0,52	0,45	42,00	3,4
3	0,77	0,69	44,00	4,4
4	1,02	0,92	46,00	5,6

Стремянка с двусторонним подъёмом

Плюсы изделия:

- Увеличенная платформа
- Профессиональные профили (80x25 мм)
- Структура для интенсивного профессионального использования
- Большие опорные наконечники обеспечивают устойчивое положение
- Плоские ступени с антискользящим покрытием 80 мм
- Стяжки и шарниры, предотвращающие случайное складывание
- Наличие укреплений у наиболее длинных ступеней
- Соответствует европейским нормам UNIEN131
- 5 лет гарантии
- Максимальная нагрузка 150 кг
- платформа 39x35 см



ОПЦИОНАЛЬНЫЕ СЕРИИ:

- 1) Защитное устройство
- 2) Комплект из 2 роликов



ISO 9000
UNI EN 287/1
EN ISO
9606/2

Punto Large Plus



n.	m	m	cm	Kg
2	0,52	0,45	80,00	5,5
3	0,77	0,69	82,00	7,1
4	1,02	0,92	84,00	8,8

Стремянка с двусторонним подъёмом с увеличенной платформой

Плюсы изделия:

- Структура для интенсивного профессионального использования
- Большие опорные наконечники обеспечивают устойчивое положение
- Плоские ступени с антискользящим покрытием 80 мм
- Стяжки и шарниры, предотвращающие случайное складывание
- Наличие укреплений у наиболее длинных ступеней
- Профессиональные профили (80x25 мм)
- Увеличенная платформа
- платформа 72x35 см



ОПЦИОНАЛЬНЫЕ СЕРИИ:

- 1) Защитное устройство
- 2) Комплект из 2 роликов



ISO 9000
UNI EN 287/1
EN ISO
9606/2



Matrix



n.	m	m	m	cm	Kg
2	0,69	0,42	2,42	53,00	3,70
3	0,90	0,62	2,62	56,00	4,50
4	1,13	0,84	2,84	60,00	5,30

Стремянка-табурет с односторонним подъемом

Плюсы изделия:

- Профессиональные профили (80x25 мм)
- Структура для интенсивного профессионального использования
- Платформа из армированного алюминия 40x30 см
- Большие опорные наконечники обеспечивают устойчивое положение
- Плоские ступени с антискользящим покрытием 80 мм
- Стяжки, предотвращающие случайное складывание
- Укрепления у наиболее длинных ступеней
- Соответствует европейским нормам UNIEN14183
- 5 лет гарантии
- Максимальная нагрузка 150 кг

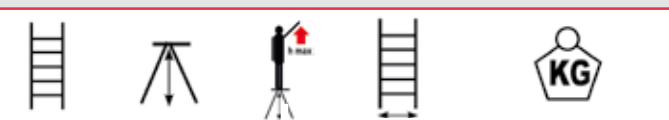


cm 16

Cargo



Монтажная подставка с односторонним подъемом
МОНТАЖНАЯ ПОДСТАВКА CARGO 1/2/3/4 ступени



n.	m	m	cm	Kg
1	0,24	2,24	50	3
2	0,48	2,48	50	5
3	0,72	2,72	50	7
4	0,96	2,96	50	9

Плюсы изделия:

- Профессиональные профили (25x25 мм)
- Структура для интенсивного профессионального использования
- Наличие перил (опциональное)
- Плоские ступени с антискользящим покрытием 45x20 мм
- Наличие роликов для перемещения (опциональное)
- Увеличенная последняя ступенька 50x20 см (опционально)
- Возможны другие размеры, по просьбе заказчика
- 5 лет гарантии
- Максимальная нагрузка 150 кг



По запросу				
Специальные размеры	Дополнительные ролики	Последняя ступенька с шириной (макс. 50 см)	Поручень (справа или слева)	Расстояние между ступенями 24 см

Up&down

Рабочая платформа с двусторонним подъёмом – удлиненная платформа.
UP&DOWN СПЕЦИАЛЬНЫЕ И ОПЦИОНАЛЬНЫЕ МОДУЛИ UP&DOWN P/M/G

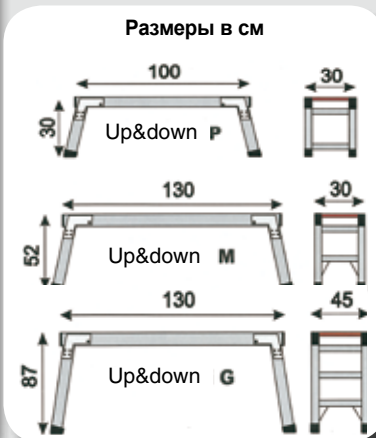
п.	м	м	см	мм	Кг
Up&down P	0,30	2,30	18x101x40	65x35	6,6
Up&down M	0,52	2,60	18x131x44	65x35	9,8
Up&down G	0,87	2,90	25x131x61	65x35	13,4

- Профессиональные профили (80x25 мм)
- Структура для интенсивного профессионального использования
- Большие опорные наконечники обеспечивают устойчивое положение
- Запатентованная система быстрого раскладывания
- Длинная алюминиевая платформа с поверхностью из окрашенного дерева с антискользящим погодостойким покрытием
- Защитное устройство (опционально)
- Плоские ступени с антискользящим покрытием 80 мм
- Усилительные стяжки у наиболее длинных ступеней

- Соответствует европейским нормам UNIEN131
- 5 лет гарантии
- Максимальная нагрузка 150 кг



ISO 9000
UNI EN 287/1
EN ISO
9606/2



Специальные платформы по запросу

Набор платформ для подъема и спуска (модели PM и PG)

